

СУВОРОВ УЛЬТРА

— КОТЛЫ ОТОПЛЕНИЯ —



РУКОВОДСТВО

ПО МОНТАЖУ И ЭКСПЛУАТАЦИИ



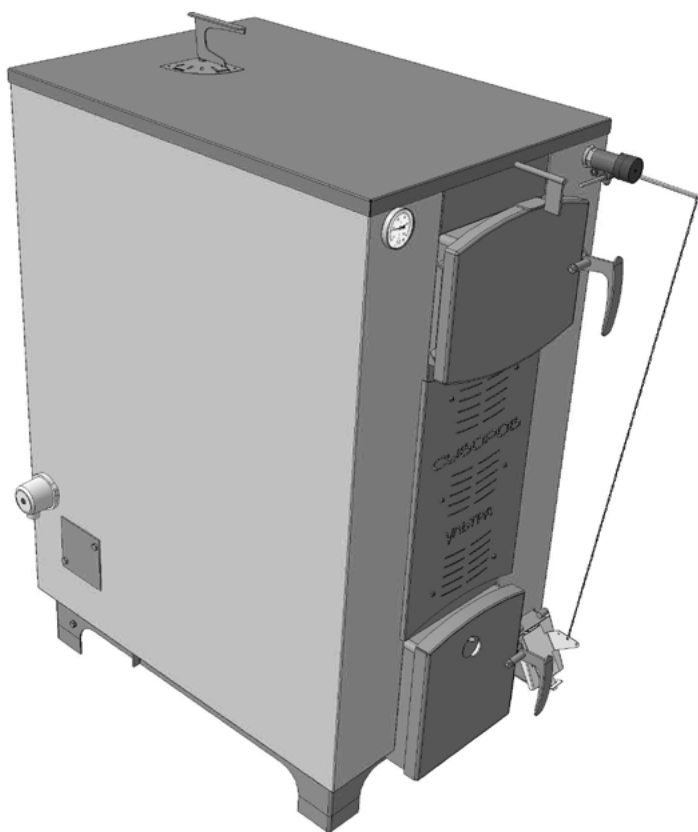
РУКОВОДСТВО ПО ЭКСТЛУАТАЦИИ

Котел отопительный водогрейный

«Суворов Ультра»

К-8У, К-15У, К-22У, К-33У, К-55У, К-77У,

ВК-8У, ВК-15У, ВК-22У, ВК-33У, ВК-55У, ВК-77У.



Подробное изучение настоящей инструкции до монтажа изделия является ОБЯЗАТЕЛЬНЫМ!

ВНИМАНИЕ!

Монтаж котлов и их элементов должен выполняться специализированными организациями, располагающими техническими средствами, необходимыми для качественного выполнения работ.

Установка котла и системы отопления, а также монтаж дымовой трубы должны производиться в строгом соответствии с «Правилами устройства и безопасной эксплуатации паровых котлов с давлением пара не более 0,07 МПа, водогрейных котлов и водоподогревателей с температурой нагрева воды не выше 95°С».

Подключение электропитания должна производить лицензированная организация в соответствии с «Правилами устройства электроустановок».

При эксплуатации котла не допускается превышать рабочее давление выше 0,2 МПа, в том числе при нагретом теплоносителе, кроме гидравлических испытаний системы отопления, при которых возможно кратковременное (до 10 минут) превышение давления до 0,25 МПа. Опрессовка системы отопления более высоким давлением должна производиться при отключенном от нее котле.

В замкнутой системе должен быть установлен предохранительный клапан, рассчитанный на давление не более 0,25 МПа.

При эксплуатации не допускается повышение температуры теплоносителя выше 95°С.

При эксплуатации котла использование неподготовленной воды запрещается.

Не допускается использование антифризов, не сертифицированных для бытовых систем отопления.

Розжиг топлива допускается только после заполнения системы отопления теплоносителем.

Корпус котла должен быть заземлен.

Не допускается эксплуатация блока ТЭНов со снятой или поврежденной крышкой.

Не допускается эксплуатация котла с неисправным дымоходом.

Соблюдение указанных выше требований необходимо для обеспечения Вашей безопасности и гарантирует долгую и безаварийную работу котла!

СОДЕРЖАНИЕ

1. О КОМПАНИИ	4
2. ВВЕДЕНИЕ	4
3. ОБЩАЯ ИНФОРМАЦИЯ	4
3.1. Устройство и принцип действия котла «Суворов Ультра»	5
3.2. Конструкция котла «Суворов Ультра»	7
3.3. Технические характеристики котла «Суворов Ультра»	8
3.4. Выбор котла	9
3.5. Виды топлива.	9
3.6. Требования к теплоносителю	10
4. МОНТАЖ КОТЛА И ДЫМОХОДА	10
4.1. Требования пожарной безопасности	10
4.2. Подключение к системе дымоотведения	11
4.3. Подключение к системе отопления	13
4.4. Подключение к электросети	17
5. ЭКСПЛУАТАЦИЯ КОТЛА	17
5.1. Проверка котла перед вводом в эксплуатацию	18
5.2. Ввод в эксплуатацию	18
5.3. Режим эксплуатации	18
5.4. Работа котла в ждущем режиме.	21
5.5. Работа котла в режиме сверхмалой мощности	21
5.6. Подпитка системы в ходе эксплуатации	23
5.7. Обслуживание котла	23
5.8. Возможные неисправности и их устранение	25
6. ГАРАНТИЙНЫЕ ОБЯЗАТЕЛЬСТВА	25
7. ТРАНСПОРТИРОВКА И ХРАНЕНИЕ	26
8. УТИЛИЗАЦИЯ.	26
9. ПАСПОРТ ИЗДЕЛИЯ.	27
9.1. Комплект поставки	27
9.2. Свидетельство о приемке.	27
9.3. Свидетельство о продаже.	27
9.4. Отметка о подключении к системе отопления.	28
9.5. Отметка о гарантийном ремонте	28

1. О КОМПАНИИ

Наша компания занимается производством котлов, банных и отопительных печей с 2001 года. Хорошее качество продукции, постоянное ее совершенствование на основе эффективных инновационных технических решений уже оценили покупатели не только в России, но и за рубежом. Штат компании состоит из ответственных, квалифицированных и преданных своему делу сотрудников.

2. ВВЕДЕНИЕ

Вы приобрели отопительный водогрейный котел, способный работать на дровах, торфяных и опилочных брикетах, опилках, пеллетах, угле и электричестве. Котлы нашей компании производятся в соответствии с техническими условиями.

Настоящее руководство по эксплуатации (РЭ) распространяется на отопительные котлы модельного ряда «Суворов Ультра»: **К-8У, К-15У, К-22У, К-33У, К-55У, К-77У, ВК-8У, ВК-15У, ВК-22У, ВК-33У, ВК-55У, ВК-77У** и содержит сведения о конструктивном исполнении, параметрах изделия, устройстве и работе, а также правила безопасной эксплуатации, технического обслуживания и хранения.

ВНИМАНИЕ! После приобретения котла до его установки и начала эксплуатации внимательно изучите данное РЭ. Лица, не ознакомившиеся с РЭ до монтажа, не должны допускаться к эксплуатации и обслуживанию котла.

Установка котла, монтаж дымовой трубы и системы отопления должны производиться в соответствии с «Правилами устройства и безопасной эксплуатации паровых котлов с давлением пара не более 0,07 МПа (0,7 кг/см²), водогрейных котлов и водоподогревателей с температурой нагрева воды не выше 368°K (95°С)».

ВНИМАНИЕ! Монтаж котлов и их элементов должен выполняться специализированными организациями, располагающими техническими средствами, необходимыми для качественного выполнения работ.

ВНИМАНИЕ! Наладку и сервисное обслуживание котла, дымохода, а также запуск котлов в эксплуатацию должны выполнять квалифицированные специалисты, имеющие разрешение на обслуживание котлов данного типа.

ВНИМАНИЕ! Подключение электрического питания должна производить лицензированная организация с квалифицированным аттестованным персоналом, в соответствии с требованиями «Правил устройства электроустановок» (ПУЭ).

Также данное РЭ включает в себя сопроводительные документы, требующие заполнения торгующей, монтажной и обслуживающей организациями. Это необходимо для вступления в силу гарантийных обязательств.

ВНИМАНИЕ! Требуется заполнения соответствующих разделов РЭ торгующими, монтажными и сервисными организациями. Помните, в случае незаполнения торгующей организацией свидетельства о покупке, гарантия исчисляется с момента изготовления оборудования.

3. ОБЩАЯ ИНФОРМАЦИЯ

Водогрейные твердотопливные котлы модельного ряда «Суворов Ультра» предназначены для отопления индивидуальных жилых домов и зданий коммунально-бытового назначения, оборудованных системами водяного отопления с естественной или принудительной циркуляцией.

Котел может использоваться как самостоятельный источник тепловой энергии

или как дополнение к существующим системам отопления с газовыми, жидкотопливными или электрическими котлами.

В качестве топлива для базовых моделей линейки «Суворов Ультра» используется твердое топливо (дрова, опилочные или торфяные брикеты, опилки, пеллеты, уголь). Также котлы могут оснащаться блоком ТЭНов, позволяющим поддерживать температуру теплоносителя на минимально допустимом уровне.

3.1. Устройство и принцип действия котла «Суворов Ультра»

В водогрейных котлах линейки «Суворов Ультра» реализуется принцип нижнего горения топлива, размещаемого в вертикальном бункере, и передачи высвобождаемой тепловой энергии теплоносителю.

В компании разработано несколько инновационных технических решений, которые позволили улучшить технические и эксплуатационные характеристики котлов. В частности, в котлах обеспечивается:

- высокоточное управление подаваемым в котел воздухом, а также изменение соотношения первичного и вторичного воздуха в зависимости от генерируемой мощности. За счет этого удалось реализовать в котлах режим медленного горения и стабилизировать выделение заданной тепловой мощности на длительный интервал времени. Указанное техническое решение также позволило существенно нарастить объем загружаемого в бункер котла топлива, что в свою очередь обеспечило увеличение продолжительности горения до 28–126 часов от одной закладки топлива (в зависимости от его массы и генерируемой мощности). Высокоточная система управления также обеспечивает приостановку котла при прекращении работы циркуляционных насосов и автоматическое возобновление его работы при включении циркуляционных насосов;
- расширение диапазона генерируемых мощностей за счет уменьшения минимальной мощности относительно максимальной до 10 раз;
- возможность регулировки температуры дымовых газов, в ручном или автоматическом режимах и поддержание ее в диапазоне минимально допустимых значений, что обеспечивает поддержание КПД на предельно высоких значениях в различных режимах работы котла.

Для обеспечения еще большей экономичности котлов (уменьшения объема расходуемого топлива) в них применена технология высокотемпературного дожигания пиролизных газов. Для этого в котле выполнен многооборотный газовый тракт с возможностью изменения его длины, а в основании бункера, выполняющего роль топки, установлены шамотные плиты и организована распределенная подача первичного воздуха, а также его подогрев. Это позволило повысить температуру в топочной области бункера и за счет этого увеличить объем пиролизных газов. Дожигание этих газов, частиц сажи и смол, образующихся в периферийной зоне, осуществляется с помощью специально подогреваемого вторичного воздуха, подаваемого сверху в начале теплоизолированного участка газового тракта. При таком дожигании пиролизных газов на этом участке газового тракта могут развиваться температуры до 1200°C, что обеспечивает более полное сгорание не только самих пиролизных газов, но и частиц сажи и смол, попадающих в газовый тракт с газовым потоком из топочной области бункера. Для повышения эффективности теплопередачи от дымовых газов теплоносителю в теплообменной полости возле задней стенки котла установлен турбулизатор. Кроме того, в котле обеспечивается изменение соотношения первичного и вторичного воздуха

в зависимости от генерируемой мощности, что дополнительно снижает тепловые потери. В целом за счет использования перечисленных технологий обеспечивается более полное извлечение тепловой энергии из топлива и, как следствие, значительное увеличение продолжительности горения от одной закладки и существенная экономия топлива.

Эффективность теплообмена достигается благодаря развитой поверхности водяной рубашки, обеспечивающей теплосъем со всех теплообменных поверхностей и равномерного распределения по ним теплоносителя. Такая система теплообмена позволяет наиболее эффективно извлекать тепловую энергию из топлива и передавать ее теплоносителю. Конструкция водяного контура способствует созданию направленного потока теплоносителя и минимизирует застойные зоны.

Котлы могут оснащаться блоком ТЭНов, обеспечивающим поддержание температуры теплоносителя при завершении горения топлива или даже в автономном режиме электроотопления. Управление блоком ТЭНов в базовой модели осуществляется вручную.

Котлы также могут оснащаться переходным патрубком на дымоход с термометром температуры дымовых газов, что позволяет более точно управлять температурой дымовых газов с помощью верхней заслонки, уменьшая тепловые потери и экономя топливо. Еще точнее температуру дымовых газов позволяет автоматически поддерживать разработанный в компании блок управления температурой дымовых газов. За счет использования этого блока экономия топлива достигает 10–15%.

В базовой комплектации котел оснащается кожухом. Под верхней крышкой кожуха размещена съемная панель, которая открывает доступ к внутренним теплообменным поверхностям для их очистки от сажи и смолистых отложений. Также под верхней крышкой размещен привод заслонки дымоудаления.

На задней поверхности котла расположено по два штуцера: сверху – для подключения подающего трубопровода и внизу – для подключения обратного трубопровода. Таким образом, можно легко подключить котел к отопительной системе с любой стороны.

Отличие моделей **ВК-8У, ВК-15У, ВК-22У, ВК-33У, ВК-55У, ВК-77У** состоит в том, что они оснащены контуром для получения горячей воды. Штуцеры контура горячего водоснабжения расположены на задней или боковой поверхности котла.

Рядом с дверцей розжига расположен входной воздухопровод подачи в котел первичного и вторичного воздуха. Воздуховод закрывается двухступенчатой заслонкой, управляемой от терморегулятора, которая позволяет с высокой точностью контролировать интенсивность горения, регулируя тепловую мощность в диапазоне от 10 до 100% от максимального значения. За дверцей розжига размещена топочная заслонка, предназначенная для экранировки дверцы розжига и предотвращения попадания горящего топлива на дверцу.

На верхней крышке котлов размещена ручка управления верхней заслонкой, предназначенной для регулировки температуры дымовых газов путем изменения соотношения газовых потоков длинного и короткого газовых трактов, в зависимости от генерируемой мощности. Этим обеспечивается поддержание температуры дымовых газов в диапазоне минимально допустимых значений, не допуская образования конденсата и большого роста отложений сажи в дымоходе.

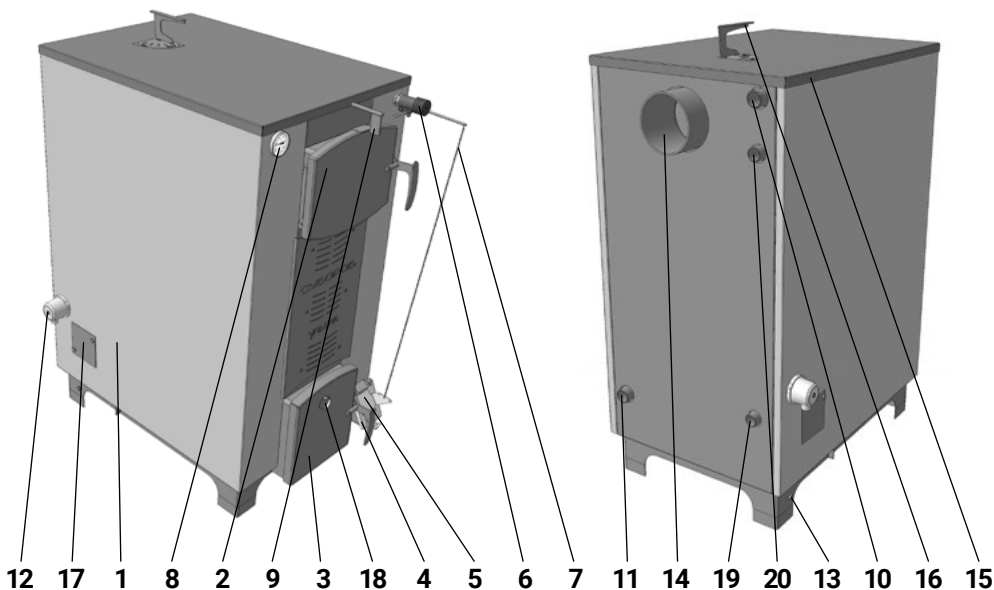


Рис. 1. Конструкция котла «Суворов Ультра»

3.2. Конструкция котла «Суворов Ультра»

Конструкция котла модельного ряда «Суворов Ультра» представлена на рис.1.

Котел состоит из корпуса (1), под теплоизолированным кожухом которого размещена водяная рубашка; загрузочной дверцы (2); дверцы розжига и золоудаления (3); двухступенчатой заслонки, состоящей из большой (4) и малой (5) заслонок; терморегулятора (6) с приводом (7); термометра (8); привода управления дымоотводящей заслонкой (9). На задней стенке котла имеются штуцеры с наружной трубной резьбой: вверху G1½" (10) – для подключения подачи теплоносителя в систему отопления, внизу G1½" (11) – для подключения обратного трубопровода. В моделях котлов, оснащенных контуром горячего водоснабжения, на задней стенке также имеются штуцера G1" для подачи холодной воды (20) в контур подогрева воды и подачи горячей воды (19) в систему водопотребления. На боковой стенке имеется штуцер с внутренней резьбой G2" для установки блока ТЭНов (12) (в базовой комплектации закрывается заглушкой) и болт (13) для подключения заземления. На задней стенке котла установлен патрубок (14) для подсоединения дымохода. Под верхней съемной теплоизолированной крышкой (15) размещена съемная панель. На верхней крышке (15) имеется отверстие, в котором размещено гнездо для установки съемной ручки (16) для управления верхней заслонкой или блока управления температурой дымовых газов. В нижней части корпуса за дверцей розжига размещается зольный ящик. С двух боковых сторон котла расположена прочистная заглушка (17). На дверце розжига выполнен глазок с шторкой (18). А за дверцей розжига расположена топочная заслонка.

3.3. Технические характеристики котла «Суворов Ультра»

МОДЕЛЬ КОТЛА*	БК-8У	БК-15У	БК-22У	БК-33У	БК-55У	БК-77У
Номинальная мощность, кВт	8	15	22	33	55	77
Площадь отапливаемых помещений высотой до 2,7 м, м ²	120	170	220	350	550	770
Диапазон регулировки мощности, кВт (минимальная/максимальная)	1/16	1,7/20	2,5/28	3,5/38	5,8/60	7,7/77
КПД максимальный, % (+2, -5)	94					
Установка котла	напольная					
Рабочее давление воды в котле, МПа (кгс/см ²), не более	0,2 (2)					
Максимальная температура теплоносителя на выходе котла, °С	95					
Номинальная температура теплоносителя на входе в котел**, °С	60					
Присоед. резьба отопления	G1½"				G2"	
Присоед. резьба контура ГВС	G1¼"					
Производительность горячей воды л/ч, не менее	100	150	200	250	300	350
Гидравлическое сопротивление, кПа	< 1					
Материал котла	котловая сталь					
Высота дымохода от колосника, м	5	6	7	8	8	9
Продолжительность горения***, ч дрова / брикеты, до	65 / 120		69 / 126	75 / 175	70 / 200	70 / 200
Длина деревянных поленьев, мм	390	400	420	500	550	900
Вес загружаемых поленьев, кг	26	46	66	100	140	180
Влажность дров, желательна, %	< 25					
Страна производства	Россия					
Диаметр дымохода, мм	120	160	160	160	180	220
Мощность блока ТЭНов, кВт	2–6					
Напряжение питания ТЭНов, В	220					
Объем теплоносителя в котле, л	59	85	103	134	165	240
Объем бункера, л	85	140	200	300	430	530
	Габаритные размеры корпуса котла, мм					
глубина	866	886	919	992	1266	1085
ширина	483	563	633	684	783	1300
высота	1129	1214	1314	1456	1554	1750
Масса котла, кг, не более	295	355	435	530	760	1400

* – характеристики для котлов К-8У, К-15У, К-22У, К-33У, К-55У и К-77У аналогичны приведенным в таблице за исключением контура водоподогревателя.

** – Рекомендуемая температура теплоносителя после выхода котла на режим. При повышении температуры возникает опасность закипания воды в котле.

*** – продолжительность горения указана при использовании дров хвойных пород. При использовании дров из более плотной древесины (береза, дуб и др.) продолжительность горения увеличится на 20–30%, а при использовании качественных опилочных брикетов в несколько раз. Испытания проводились с использованием брикетов среднего качества из опилок деревьев хвойных пород плотностью 0,85 г/см³ и влажностью около 10%. Первая цифра иллюстрирует работу котла на одной закладке топливом на номинальной мощности, а вторая на минимальной.

3.4. Выбор котла

Выбор котла имеет первостепенное значение при проектировании системы отопления и требует предметной консультации с квалифицированным специалистом.

Какая модель подойдет в конкретном случае, зависит от объема отапливаемого помещения, качества его теплоизоляции, количества и качества окон, конструкции здания, вида системы отопления, топлива и теплоносителя и многого другого.

При среднем качестве теплоизоляции отапливаемого помещения, для средней полосы России, требуется около 1 кВт тепловой мощности на 10 м². Мощность котла следует выбирать на 10% больше требуемой для отопления всего помещения, чтобы котел не эксплуатировать на мощности выше номинальной.

3.5. Виды топлива

Котлы модельного ряда «Суворов Ультра» предназначены для работы на твердых видах топлива, таких как дрова, опилочные или торфяные брикеты, опилки, пеллеты. Допускается использование каменного угля. Для наиболее эффективной работы котла рекомендуется использовать топливо со следующими параметрами:

- **Дрова:** диаметр поленьев или чурок 20–120 мм, длина в зависимости от модели котла 300–550 мм, влажность не более 20%. При этом время работы котла на одной закладке топлива, в зависимости от интенсивности горения, составляет от 10 до 69 часов. Использование дров с влажностью более 20% приводит к снижению выделяемой тепловой мощности и уменьшению продолжительности горения. Кроме того, от таких дров в котле может появиться конденсат. При использовании дров из более плотной древесины (береза, дуб и др.) продолжительность горения увеличится на 20–30%. Дрова рекомендуется закладывать вдоль бункера вплотную друг к другу. Длина дров выбирается такой чтобы при повороте в любой плоскости чурки или бревна внутри бункера их не заклинивало. Допускается вместе с дровами использование опилок (различной фракционности), что дополнительно увеличивает продолжительность горения и повышает эффективность сжигания дров за счет уменьшения избыточного пиролиза древесины. Причем количество опилок может достигать 90% от массы загруженного топлива. Дрова в этом случае используются для розжига. Однако следует учитывать, что опилки имеют меньшую теплотворную способность. Но это с лихвой компенсируется их низкой стоимостью. Аналогично возможно использование пеллет до 90–95% объема топки.
- **Опилочные брикеты:** влажность 4–10%, плотность от 0,7 до 1,4 г/см³, при использовании качественных брикетов (с низкой влажностью и высокой плотностью) продолжительность горения может быть увеличена в несколько раз (за счет большей теплотворной способности и большей массы закладываемого в бункер топлива).
- **Торфобрикеты:** зольность не более 16%, влажность не более 18%.
- **Уголь:** допустимо использование каменного угля фракционность 20–200 мм. Однако ввиду большой зольности угля и низкой самоудаляемости шлака не рекомендуется загружать его больше 40–50 кг и при этом обеспечить периодическую шуровку для принудительного удаления шлака. Для полного использования бункера, возможно использование смешанного топлива. Например, уголь–опилки, уголь–дрова и другие варианты. Кроме того, следует иметь в виду, что из-за высокой температуры горения угля возможен преждевременный выход из строя колосника. Не рекомендуется

использование бурого угля из-за еще более высокой зольности и антрацита из-за избыточно высокой температуры горения.

Загрузка твердого топлива в котел и удаление золы осуществляется вручную.

3.6. Требования к теплоносителю

В качестве теплоносителя должна использоваться вода питьевая, соответствующая ГОСТ 2874, с карбонатной жесткостью не более 0,7 мг-экв/кг, прошедшая обработку. Выбор способа обработки воды для питания котлов и системы отопления должен производиться специализированной (проектной, наладочной) организацией.

Допускается использование бытового незамерзающего теплоносителя, сертифицированного для жилых помещений, согласно инструкции на его применение. При этом следует учитывать, что теплоемкость у него на 20%, ниже чем у воды, вследствие чего мощность котла может падать на 10–15% от номинальной. Это необходимо учитывать при выборе котла.

Рекомендуется применять незамерзающую жидкость для бытовых помещений на основе пропиленгликоля.

ВНИМАНИЕ! Не допускается использование антифризов, содержащих этиленгликоль и других жидкостей, не сертифицированных для бытовых систем отопления.

ВНИМАНИЕ! На недостатки (дефекты), обусловленные засорением котла загрязняющими веществами, попавшими из системы отопления, гарантия не распространяется.

4. МОНТАЖ КОТЛА И ДЫМОХОДА

Установка котла, монтаж дымовой трубы и системы отопления должны производиться в соответствии с «Правилами устройства и безопасной эксплуатации паровых котлов с давлением пара не более 0,07 МПа (0,7 кг/см²), водогрейных котлов и водоподогревателей с температурой нагрева воды не выше 368°K (95°С)».

4.1. Требования пожарной безопасности

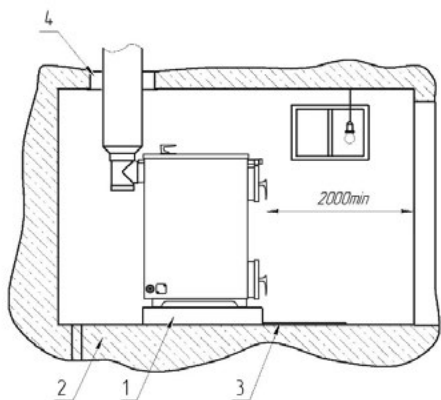
Стационарные котлы должны устанавливаться в зданиях и помещениях, отвечающих требованиям СНиП II-35-76 «Котельные установки» и «Правилам устройства и безопасной эксплуатации паровых котлов с давлением пара не более 0,07 МПа (0,7 кг/см²), водогрейных котлов и водоподогревателей с температурой нагрева воды не выше 368°K (95°С)».

Помещение, в котором монтируется котел, должно быть оборудовано индивидуальным дымоходом и вентиляцией. Естественная вентиляция должна обеспечивать трехкратный воздухообмен в течение одного часа, не считая воздуха, необходимого для горения.

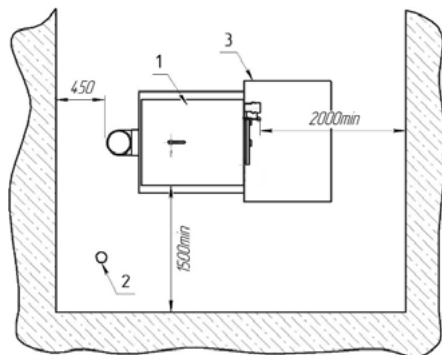
Помещения, где установлен котел, должны быть обеспечены достаточным естественным светом, а в ночное время - электрическим освещением. Места, которые по техническим причинам нельзя обеспечить естественным светом, должны иметь электрическое освещение. Освещенность должна соответствовать СНиП II-4-79 «Естественное и искусственное освещение».

Расстояние от фронта котла или выступающих частей топки до противоположной стены котельной должно составлять не менее 2 м (см. рис. 2).

Рекомендуется хранить запасы твердого топлива не более, чем для одной закладки



Вид сбоку



Вид сверху

1 – основание, 2 – дренажное отверстие, 3 – лист металла, 4 – песочница

Рис. 2. Условия монтажа котла «Суворов Ультра»

топлива. При этом ширина свободных проходов вдоль фронта котла должна быть не менее 1,5 м, а установленное оборудование и топливо не должны мешать обслуживанию котла.

Ширина проходов между котлом и стеной помещения должна быть не менее 1 м. Ширина прохода между отдельными выступающими частями котла, а также между этими частями и выступающими частями здания, лестницами и другими выступающими конструкциями – не менее 0,7 м. Полы помещения, где установлен котел, необходимо выполнять из несгораемых материалов с негладкой и нескользкой поверхностью; они должны быть ровными и иметь устройства для отвода воды в канализацию.

При установке котла на деревянный пол под ним **обязательно** должен устанавливаться напольный защитный экран или предварительно устанавливаться огнезащитная прокладка, состоящая из стального листа на слое картона асбестового, пропитанного глиняным раствором, перед котлом устанавливается предтопочный лист 3, размерами: ширина 1000 мм, длина 1500 мм.

4.2. Подключение к системе дымоотведения

Особое внимание следует уделить дымоходу, поскольку от его характеристик существенно зависит полнота реализации возможностей котла. Поскольку котлы «Суворов Ультра» работают при сравнительно низкой температуре дымовых газов, то к качеству дымохода предъявляются повышенные требования по герметичности и его теплоизоляции. При недостаточной теплоизоляции стенок дымохода дымовые газы, поднимаясь вверх по дымоходу, быстро охлаждаются, в результате чего снижается тяга дымохода и повышается вероятность образования конденсата и отложений сажи. Поэтому чем толще будет слой теплоизоляции, тем при более низкой температуре дымовых газов сможет эксплуатироваться котел. Рекомендуется выбрать толщину теплоизоляции в сэндвич-дымоходах не меньше 40 мм и использовать теплоизоляцию, не теряющую свои теплоизоляционные свойства в течение длительного времени.

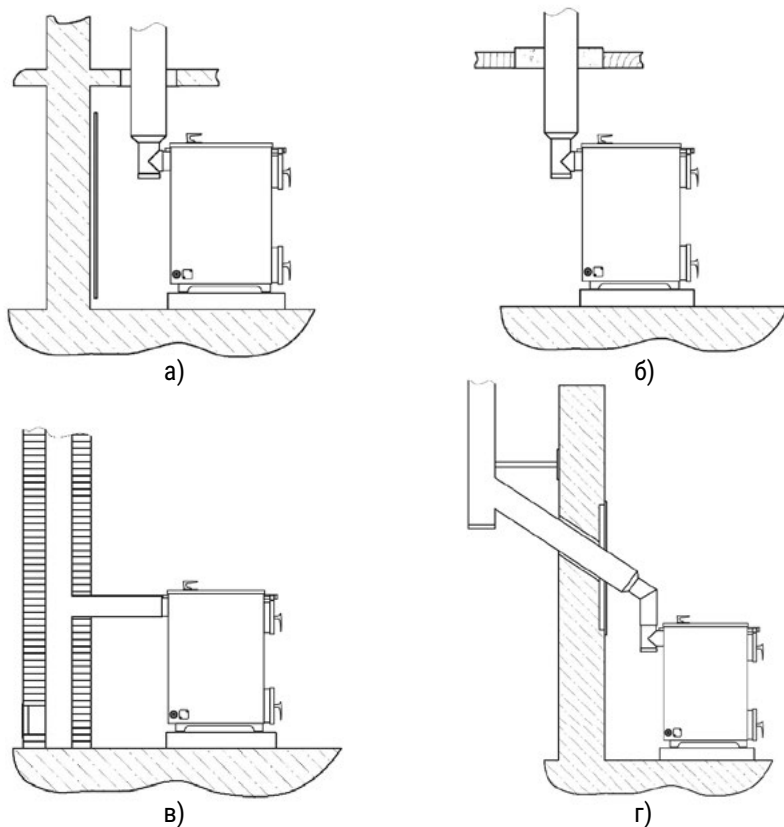


Рис. 3. Рекомендуемые схемы подключения котла к системе дымоотведения

Аналогичные процессы происходят при недостаточной герметичности стыков между секциями и другими соединениями дымохода. Подсос холодного воздуха приводит к охлаждению дымовых газов и снижению тяги дымохода. Поэтому при монтаже дымохода и подсоединении его к котлу необходимо обеспечить герметизацию всех соединений.

Снижение тяги дымохода может также возникнуть при наличии большого слоя отложений сажи на его стенках, в результате чего требуемый объем дымовых газов не сможет проходить через дымоход. Поэтому рекомендуется периодически проверять наличие отложений и при необходимости их удалять.

ВНИМАНИЕ! Котел должен подсоединяться к отдельному дымоходу. Запрещается использовать в качестве дымохода вентиляционные и другие не предназначенные для этого каналы.

Рекомендуемые схемы подключения котла к системе дымоотведения приведены на рис. 3.

В качестве дымохода для твердотопливного котла допускается использование сэндвич-дымоходов (рис. 3 а, б, г) и кирпичного дымохода с соответствующим сечением дымового канала (рис. 3 в). Дымовой канал в этом случае должен быть гладким и иметь

постоянное сечение по всей длине.

При прохождении дымовой трубы через межэтажные перекрытия расстояние от наружных поверхностей трубы до деревянных конструкций не менее 380 мм (рис. 3 б).

Нельзя вмуровывать дымоход в бетонные и кирпичные конструкции. Зазор между гильзой дымохода и конструкцией перекрытия необходимо заполнить теплоизоляционным материалом (керамзит, кремнеземная или базальтовая вата и т.п.). Нельзя использовать отверстия в стенах в качестве части дымохода (гильза дымохода должна проходить стену насквозь).

Высота дымохода, считая от колосниковой решетки, должна составлять не менее 5–8 м, в зависимости от мощности котла.

Рекомендуется исключать в дымоходе горизонтальные участки при прохождении стен и в помещении, а использовать наклон трубы не менее 30° (рис. 3 г). Высота дымовых труб, размещаемых на расстоянии равном или большем высоты сплошной конструкции, выступающей над кровлей, должна составлять:

- не менее 500 мм над плоской кровлей;
- не менее 500 мм над коньком кровли или парапетом – при расположении трубы от них на расстоянии до 1,5 м;
- не ниже конька кровли или парапета – при расположении трубы от них на расстоянии от 1,5 до 3 метров;
- не ниже линии, проведенной от конька вниз под углом 10° к горизонту – при расположении трубы от него на расстоянии более 3 м.

4.3. Подключение к системе отопления

ВНИМАНИЕ! Монтаж котлов и их элементов должен выполняться специализированными организациями, располагающими техническими средствами, необходимыми для качественного выполнения работ.

Сотрудник монтажной организации, вводящий котел в эксплуатацию, обязан ознакомить пользователя с техникой безопасности при обслуживании и управлении работой котла; операциями, которые пользователь имеет право производить самостоятельно, и операциями, проводить которые имеет право только квалифицированный специалист сервисной службы.

Сотрудник монтажной организации обязан внести запись в гарантийный талон с обязательным подтверждением подписью и печатью. При отсутствии этих записей гарантийный талон будет считаться недействительным, и гарантийный ремонт не будет выполняться.

Перед монтажом котла необходимо проверить его целостность и комплектность, а также убедиться, что выбранная модель котла по своим входным параметрам подходит для работы в данных условиях (см. раздел «Выбор котла»).

ВНИМАНИЕ! Давление в системе должно быть минимально необходимым для циркуляции теплоносителя. Достаточно избыточного давления +0,02...0,03 МПа в системе к давлению налива для конкретного здания.

Надо помнить, что при повышении давления растет и температура кипения, а превышение температуры недопустимо при использовании большинства незамерзающих теплоносителей и труб из полимерных материалов, поскольку усугубляет последствия вероятной аварии.

1. Котел
2. Дымоход
3. Термометр на подаче
4. Термометр на обратке
5. Расширительный бачок
6. Кран перелива
7. Кран дренажный
8. Кран на обратке

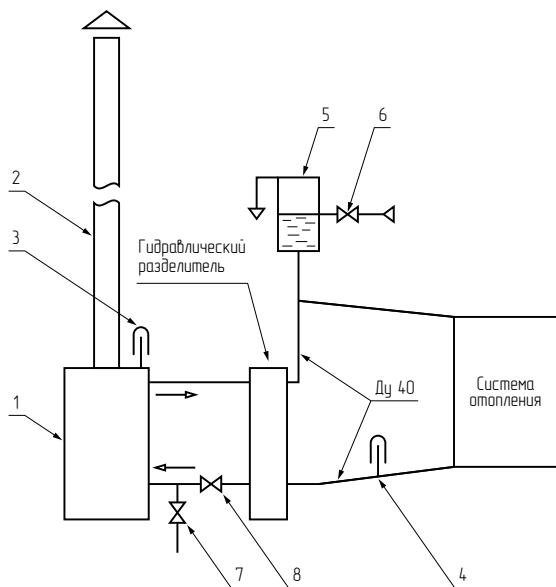


Рис. 4. Подключение к открытой системе отопления с естественной циркуляцией

1. Котел
2. Дымоход
3. Термометр на подаче
4. Термометр на обратке
5. Расширительный бачок
6. Кран перелива
7. Кран дренажный
8. Кран на обратке
9. Кран на подаче
10. Манометр
11. Воздушный кран
12. Кран байпаса
13. Краны насосной линии
14. Насос
15. Фильтр

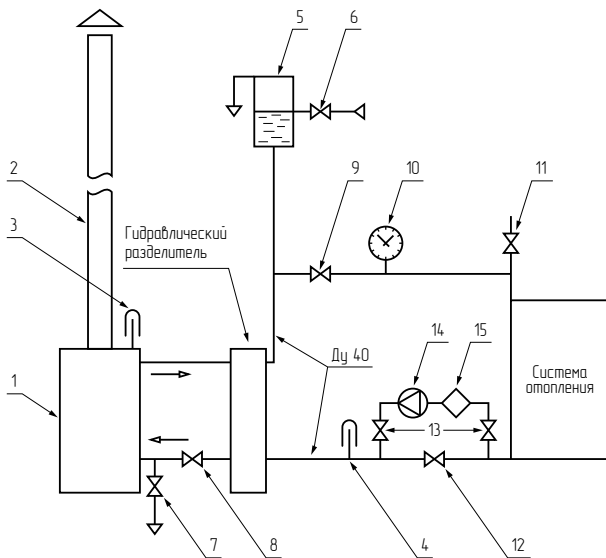


Рис.5. Подключение к открытой системе отопления с принудительной циркуляцией

1. Котел
2. Дымоход
3. Термометр на подаче
4. Термометр на обратке
5. Расширительный бачок
6. Кран дренажный
7. Кран на обратке
8. Кран на подаче
9. Группа безопасности 0.25 мПа
10. Насос
11. Фильтр
12. Краны насосной линии
13. Кран байпаса
14. Воздушный кран
15. Кран подпитки

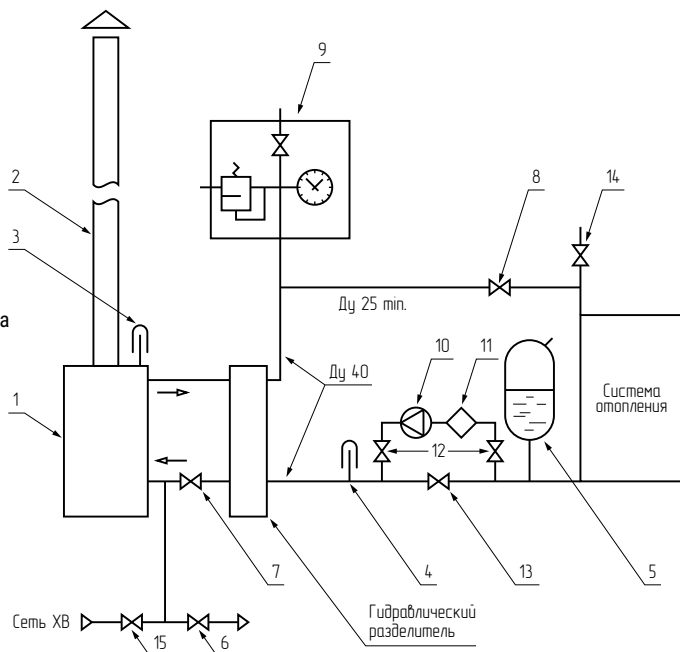


Рис.6. Подключение к закрытой системе отопления

1. Котел
2. Дымоход
3. Термометр на подаче
4. Термометр на обратке
5. Расширительный бачок
6. Кран дренажный
7. Кран на обратке
8. Кран на подаче
9. Группа безопасности
10. Насос
11. Фильтр
12. Краны насосной линии
13. Кран байпаса
14. Воздушный кран
15. Кран подпитки системы

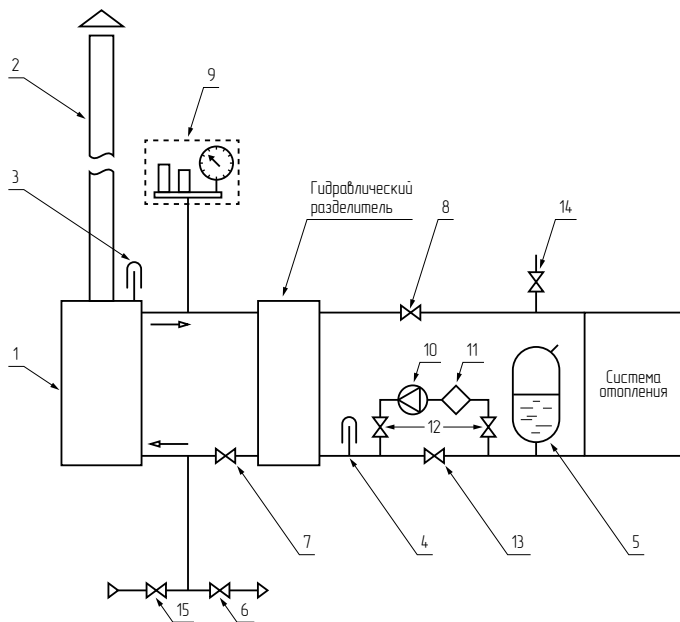


Рис.7. Подключение к закрытой системе отопления с гидравлическим разделителем

Для обвязки котла систем отопления с принудительной циркуляцией теплоносителя перед котлом разрешается устанавливать насосы, а также следует использовать трубы сечением не менее $Dy\ 40\ (G1\frac{1}{2}'')$, для разводки – не менее $Dy\ 20\ (G\frac{3}{4}'')$.

Циркуляционный насос должен устанавливаться на байпасной линии, параллельной обратке, с установкой фильтра грубой очистки перед насосом (по потоку). На самой обратке устанавливается одно запорное устройство.

Для обвязки котла с естественной циркуляцией (рис. 4 и 5) следует использовать трубы сечением не менее $Dy\ 40\ (1\frac{1}{2}'')$, а систему собирать с уклонами, обеспечивающими необходимую скорость циркуляции теплоносителя, полное опорожнение воды через дренажный кран на трубе обратки и выгонку воздуха из системы при заполнении ее водой снизу вверх.

Выходной коллектор должен иметь сечение $Dy\ 40\ мм\ (G1\frac{1}{2}'')$ до предохранительного устройства открытого расширительного бака или предохранительного клапана.

При открытой системе отопления трубопровод подачи вертикально поднимается к открытому расширительному баку, и разбор теплоносителя производится после прохождения верхней точки. При закрытой системе отопления на выходе из котла устанавливается группа безопасности. Закрытая система отопления (рис. 6, 7) должна быть оборудована мембранным расширительным баком объемом не менее 1/10 от совокупного циркулирующего в ней объема теплоносителя, но не менее 15 литров. Оптимальное место размещения бака – на обратной линии перед циркуляционным насосом. При монтаже необходимо проверить давление в расширительном баке. Оно должно быть 0,7...0,8 от номинального давления для конкретной системы отопления.

Для минимизации вероятности образования конденсата при растопке котла между подающим и обратным трубопроводами рекомендуется устанавливать через трехходовой кран гидрострелку, которая позволяет быстро прогреть теплоноситель и внутренние элементы котла (см. рис. 4–7).

ВНИМАНИЕ! В замкнутой системе на стояке должен быть предусмотрен предохранительный клапан, рассчитанный на давление не более 0,25 МПа.

Необходимо предусмотреть краны спуска воздуха из системы отопления.

Для более стабильной работы котла объем теплоносителя в нем увеличен, что позволяет использовать его в малообъемных отопительных системах. Однако это не исключает использования буферной емкости в отопительном контуре. При достаточном объеме буферной емкости отопительного контура она позволяет накапливать тепловую энергию, которая используется при остановке котла или снижении выделяемой им мощности. Объем буферной емкости по усредненным расчетам должен составлять 50–100 литров на 1 кВт мощности котла.

Резьбовые соединения должны быть герметизированы обмоткой: льном сантехническим с нанесением на поверхность намотки и внутреннюю поверхность резьбового штуцера котла сантехнического геля или специальной пасты. Допускается использование сантехнических синтетических намоток.

ТЭН или заглушка герметизируются при помощи резинового уплотнительного кольца.

После заполнения системы теплоносителем необходимо проверить герметичность резьбовых соединений. Для проверки можно обернуть резьбовое соединение шнурком – если он будет увлажняться или с него начнет стекать вода, то соединение собрано не герметично. При использовании льна, возможно, в течение суток он разбухнет, и протечка прекратится сама собой. Если повторная проверка герметичности выявила

протечку – необходимо перебрать резьбовое соединение.

Для проверки герметичности нужно провести опрессовку системы отопления вместе с котлом до давления 0,2 МПа (если система закрытая). Повторно проверить герметичность резьбовых соединений и сварных швов и дополнительно проверить срабатывание предохранительного клапана.

ВНИМАНИЕ! При необходимости проверки системы отопления на давление более 0,2 МПа котел и мембранный бак от системы отключить. Повышение давления должно быть кратковременным (до 10 минут).

ВНИМАНИЕ! Прилагаемые схемы являются базовыми для создания устройств, отвечающих поставленным задачам, и не заменяют профессиональное проектирование, необходимое для выполнения работ по месту установки.

4.4. Подключение к электросети

Подключение электрического питания должна производить лицензированная организация с квалифицированным аттестованным персоналом, в соответствии с требованиями «Правил устройства электроустановок» (ПУЭ).

ВНИМАНИЕ! Корпус котла необходимо заземлить.

5. ЭКСПЛУАТАЦИЯ КОТЛА

ЗАПРЕЩАЕТСЯ:

- устанавливать запорный вентиль на трубопроводе между котлом и группой безопасности или открытым расширительным баком;
- эксплуатировать котел без предтопочного листа;
- разжигать котел лицам, не прошедшим специальный инструктаж, и детям;
- пользоваться неисправным котлом;
- растапливать котел, не подключенный к системе отопления;
- растапливать котел без предварительного заполнения системы отопления и котла теплоносителем;
- эксплуатировать котел с неисправной двухступенчатой заслонкой;
- эксплуатировать котел с неисправными запорными устройствами;
- растапливать котел при отсутствии тяги в дымоходе;
- эксплуатировать котел при поврежденном или неисправном дымоходе;
- вести монтаж дымохода асбестовыми трубами;
- растапливать котел легковоспламеняющимися или горючими жидкостями;
- применять дрова, длина которых превышает размеры бункера;
- использовать в качестве водонагревателя для системы горячего водоснабжения с прямым водоразбором из котла.
- нагревать воду в системе более 95°С;
- класть на котел и трубопроводы легковоспламеняющиеся предметы; сушить одежду, обувь и иные предметы на деталях дымоходов;
- класть на котел или вблизи от него пожароопасные вещества и материалы;
- самостоятельно производить ремонт, а также вносить в конструкцию какие-либо изменения;
- эксплуатировать теплогенерирующий аппарат способом, не указанным в руководстве;

- заливать огонь в топке водой;
- применять другие виды топлива, не перечисленные в этом руководстве;
- сжигать мусор, материалы из пластика и т.п.;
- удалять сажу из дымохода путем выжигания;
- удалять угли из неостывшего котла;
- топить котел с открытыми дверцами;
- в зимнее время в неотапливаемом помещении оставлять воду в котле;
- использовать хлор и его соединения.

5.1. Проверка котла перед вводом в эксплуатацию

Перед началом эксплуатации необходимо проверить герметичность резьбовых соединений и давление в системе отопления, открыв запорную арматуру магистральных трубопроводов и мембранного бака.

Необходимо убедиться в отсутствии заглушки на предохранительном клапане и открыть выходной сифон у автоматического воздушного клапана.

Перед растопкой рекомендуется проверить наличие тяги по отклонению огня спички, поднесенной к поддувалу или отклонению листка бумаги в направлении движения воздуха.

5.2. Ввод в эксплуатацию

ВНИМАНИЕ! Перед первым протапливанием котла внимательно ознакомьтесь с настоящим описанием и рекомендациями.

ВНИМАНИЕ! Двухступенчатая заслонка должна быть исправна. Необходимо чтобы обе заслонки плавно вращались, не прилипали к воздуховоду, а в закрытом положении плотно закрывались без щелей.

ВНИМАНИЕ! Розжиг котла допускается только после заполнения системы отопления теплоносителем.

ВНИМАНИЕ! Эксплуатация котла с неисправным дымоходом не допускается.

ВНИМАНИЕ! В случае утечки теплоносителя из котла запрещается запускать котел, пока не будет обнаружена причина утечки.

При растопке холодного котла и большой влажности воздуха на его стенках может конденсироваться влага. Это запотевание прекращается после нагрева теплоносителя выше 40°C. Для уменьшения вероятности образования конденсата в котле при его растопке не рекомендуется подключать нагрузку (включать циркуляционные насосы), пока теплоноситель не нагреется до температуры выше 40°C.

5.3. Режим эксплуатации

Режимы работы котла на твердом топливе задаются действиями оператора и зависят от вида топлива, его плотности, влажности и фракционности, загруженного в бункер объема топлива, правильности установки и качества дымохода, положения верхней заслонки, положения двухступенчатой заслонки регулировки подачи воздуха во время работы котла.

Перед загрузкой топлива через открытую дверцу розжига (3) на колосник укладываются щепки (лучины) и мелкие дрова в объеме, достаточном для уверенного розжига (в зависимости от вида топлива от 1 до 5 кг). Дальнейшая загрузка топлива

осуществляется через загрузочную дверцу (2). При загрузке сыпучего топлива необходимо следить, чтобы оно не попадало в тоннель заслонки дымоудаления (при этом заслонка дымоудаления должна быть прикрыта) и в тоннель газового тракта. После загрузки топлива загрузочная дверца (2) закрывается. После чего окончательно закрывается заслонка дымоудаления путем вытягивания ее привода (9). Затем поворотом флажка на конце привода (9) по часовой стрелке, до соприкосновения с косоугольной пластиной на загрузочной дверце, заслонка фиксируется в закрытом положении. Если флажок привода проворачивается и не фиксируется на косоугольной пластине, то необходимо открыть загрузочную дверцу и повернуть флажок привода на один или несколько оборотов по часовой стрелке. Вновь закрыть дверцу и повернуть флажок привода до фиксации на косоугольной пластине.

При розжиге котла заслонки (4) и (5) (большая вместе с малой) открываются вручную примерно на угол $20-30^\circ$ (поворотом ручки терморегулятора (6)). Также должна быть открыта и верхняя заслонка поворотом ручки (16) в положение открыто. При использовании электронного блока управления температурой дымовых газов верхняя заслонка устанавливается автоматически в открытое положение при его включении. Топливо поджигается в нижней части бункера, после чего дверца розжига (3) закрывается. При увеличении температуры теплоносителя большую заслонку рекомендуется постепенно приоткрывать (для предотвращения избыточной интенсификации горения, слишком быстрого роста температуры теплоносителя и локального его закипания), а при достижении требуемой температуры теплоносителя большая заслонка (4), как правило, остается закрытой или открытой на небольшой угол (в зависимости от генерируемой мощности), а маленькая (5) остается приоткрытой. В дальнейшем управление заслонкой происходит автоматически от терморегулятора.

В котле реализуется принцип нижнего горения, при котором по мере выгорания нижнего слоя топлива, вышележащие слои топлива постепенно опускаются вниз, поддерживая горение топлива на заданном уровне, который зависит от объема подаваемого в котел воздуха. При горении топлива в нижней части бункера выделяется значительный объем пиролизных газов, которые поступают в теплоизолированный отрезок газового тракта, где дожигаются за счет подачи прогретого вторичного воздуха. При этом температура дымовых газов может достигать 1200°C . Это позволяет сжигать продукты горения в жидкой и твердой фазе, поступающие в газовый тракт из периферийных зон горящего топлива. В связи с тем, что параметры топлива (влажность, плотность, размеры, объем, неоднородность, стадия горения) могут меняться в широких пределах, длина цепочки привода заслонок (7) и точка ее подвеса могут быть разными, то значение температуры на терморегуляторе может отличаться от температуры теплоносителя на термометре, поэтому необходимо руководствоваться показаниями термометра и положением заслонок (4) и (5). В режиме стабилизации на небольших и средних мощностях большая заслонка, как правило, должна быть закрыта, а управление потоком воздуха осуществляется малой заслонкой с помощью терморегулятора (6). При работе на больших мощностях большая заслонка может быть открыта на небольшой угол. Для изменения точности управления котлом можно изменять длину рычага точки подвеса. При увеличении расстояния от точки подвеса цепочки до оси вращения заслонки точность управления повышается и наоборот. Необходимость изменения точности управления котлом может возникнуть при использовании топлива с сильно отличающейся влажностью и теплотворной способностью. При использовании сухого топлива, полной загрузке бункера и работе на близкой к максимальной мощности рекомендуется увеличивать точность управления, перемещая точку подвеса от оси вращения заслонок.

Управление верхней заслонкой управления температурой дымовых газов осуществляется в зависимости от мощности, на которой работает котел, и показаний термометра температуры дымовых газов. При отсутствии такого термометра, если предполагается работа котла на максимальной или номинальной мощности, то после розжига топлива и нагрева теплоносителя выше 45° верхняя заслонка устанавливается в закрытое положение и остается закрытой при работе котла на этих мощностях. При этом в котле обеспечивается охлаждение дымовых газов до температур 150–200° и тем самым поддерживается КПД на высоком уровне. Если же предполагается работа котла на минимальной мощности, то эта заслонка остается открытой. При этом в дымоход поступает дополнительный объем горячих дымовых газов, за счет чего обеспечивается поддержание температуры дымовых газов, при которой в дымоходе не образуется конденсат и происходит минимальный рост отложений сажи. При наличии на дымоходе переходного патрубка с термометром температуры дымовых газов можно более точно регулировать положение заслонки на мощностях ниже средней, устанавливая температуру дымовых газов на минимально допустимых значениях. Обычно она находится в пределах 120–150°. Однако в зависимости от качества теплоизоляции дымохода температуры и влажности воздуха за пределами помещения эта температура может быть как меньше, так и выше указанных значений, и уточняется в процессе эксплуатации. Поскольку температура дымовых газов может меняться в широких пределах, то наиболее точное ее поддержание в постоянном режиме в требуемых пределах может обеспечить только электронный блок управления температурой дымовых газов.

Дозагрузка топлива может производиться в конце топки, когда в бункере остается небольшое количество топлива. Контроль за объемом остатка топлива может осуществляться через глазок на дверце розжига и отверстие в топочной заслонке. Для предотвращения дымления котла при дозагрузке его топливом в процессе работы, перед открыванием загрузочной дверки необходимо закрыть заслонки подачи воздуха, открыть верхнюю заслонку управления дымовыми газами, открыть заслонку дымоудаления путем поворота флажка привода в горизонтальное положение и вдавливания привода до упора. Через 20–30 секунд загрузочная дверца открывается, и подготовленное топливо загружается в котел. После дозагрузки топлива и закрытия загрузочной дверки необходимо ОБЯЗАТЕЛЬНО закрыть заслонку дымоудаления путем вытягивания ее привода и поворота флажка до фиксации на косоугольной пластине загрузочной дверцы. Далее в прежнее положение устанавливаются заслонка входного воздуха и заслонка управления дымовыми газами. Однако при этом следует учитывать, что температура стабилизации теплоносителя может измениться. Поэтому рекомендуется понаблюдать за ее изменением и в случае необходимости скорректировать положение терморегулятора.

Заслонка дымоудаления во время работы котла должна быть обязательно закрыта, иначе произойдет возгорание топлива во всем бункере котла, что может привести к аварийной ситуации.

ВНИМАНИЕ! *Запрещается открывать загрузочную дверцу без закрытия входной двухступенчатой заслонки и проветривания бункера (путем открывания заслонки дымоудаления) во избежание выброса пламени при воспламенении пиролизных газов.*

Для загрузки бункера рекомендуется использовать поленья диаметром 2–12 см, при этом длина поленьев должна быть на несколько сантиметров меньше глубины бункера, во избежание их заклинивания и зависания топлива. Для уменьшения диапазона изменения генерируемой мощности в процессе работы котла рекомендуется

укладывать вперемешку поленья различного диаметра либо использовать более мелкие поленья. Но при этом следует иметь в виду, что более крупные дрова сгорают с большей эффективностью. Для более полной загрузки бункера топливом допускается использование опилок между слоями дров. В этом случае опилки уменьшают избыточный пиролиз вышележащих слоев дров и тем самым повышают эффективность их сжигания. Также допускается использование в качестве основного топлива опилок различной фракционности, а для их розжига применяется небольшое количество лучинок и мелких дров. Однако следует иметь в виду, что опилки имеют меньшую, чем дрова, теплотворную способность и, как правило, большую влажность. Поэтому перед использованием их рекомендуется хорошо высушивать. Аналогично сжигаются опилочные и торфяные брикеты, а также пеллеты.

Сжигание угля имеет свою специфику, которую необходимо учитывать при его использовании. Уголь имеет значительно большую зольность, чем древесное топливо, и включения породы различного размера. Образующийся при сгорании угля шлак склонен к слипанию отдельных частиц и их спеканию в крупные фрагменты. В связи с этим нарушается поступление кислорода к горящему углю и снижается эффективность его горения. Кроме того, основная масса образующегося шлака из-за высокой адгезии не может самостоятельно сыпаться через колосник в зольный ящик. В связи с чем для принудительного удаления шлака необходимо периодически его шуровать через отверстие в дверце розжига. Однако полностью в процессе топки шлак не удаляется, поэтому не рекомендуется загружать уголь не более 30–50 кг (в зависимости от номинала мощности котла). Можно также смешивать уголь с другими видами топлива – дровами, опилками, брикетами, для полной загрузки бункера котла.

Рекомендуется при первых топках котла загружать топливо не более половины объема бункера и только после освоения техники управления котлом переходить к топке с полной его загрузкой.

При использовании контура ГВС необходимо учитывать, что его фактическая производительность зависит от температуры, подаваемой в котел для нагрева, текущей генерируемой мощности и мощности отдаваемой в систему отопления. Для получения максимального объема горячей воды необходимо отключить подачу теплоносителя в систему отопления и всю генерируемую тепловую энергию отбирать в контур ГВС.

5.4. Работа котла в ждущем режиме

Совокупность новых технических решений позволила реализовать в твердо-топливном котле принципиально новую функциональную возможность – работу котла в ждущем режиме с автоматическим переходом в этот режим и выходом из него. В такой режим котел переходит из режима стабильной работы на любой мощности в случае аварийной ситуации (прекращение работы циркуляционных насосов), либо переведен вручную путем их отключения и может находиться в нем в течение длительного времени, генерируя небольшую мощность (сотни ватт), равную тепловым потерям котла через его корпус и за счет небольшой циркуляции теплоносителя в системе отопления (в основном через гидрострелку). При возобновлении работы циркуляционных насосов котел автоматически переходит в режим генерации потребляемой мощности. Однако следует учитывать, что при длительной остановке котла, влажном топливе, зависании крупноформатного топлива, недостаточно теплоизолированном дымоходе и остывании теплоносителя тление топлива может прекратиться и котел не сможет запуститься самостоятельно. Поэтому эти факторы необходимо учитывать при переводе котла в ждущий режим и использовании его на длительном интервале времени. Описанная

функциональная возможность существенно повышает надежность системы отопления и безопасность эксплуатации котла, а также расширяет его эксплуатационные характеристики.

5.5. Работа котла в режиме сверхмалой мощности

Рассмотренная функциональная возможность позволяет реализовать в котле принципиально новый режим генерации сверхмалой мощности и электронной перестройки тепловой мощности в широком диапазоне, который может быть использован, например, в летний период для получения горячей воды или для поддержания требуемой температуры в доме в периоды небольшого похолодания или осенне-весенний периоды. Для перевода котла в этот режим температура теплоносителя в нем доводится до 70–90°C. Циркуляционные насосы при этом отключены, большая заслонка на входном воздуховоде полностью закрыта, а малая приоткрыта на несколько миллиметров. Котел в автоматическом режиме будет поддерживать эту температуру, а тепловая мощность из котла может сниматься контуром горячего водоснабжения. При этом котел автоматически будет генерировать потребляемый уровень мощности. Чтобы передать небольшую мощность в систему отопления при такой высокой температуре теплоносителя, необходимо ограничить скорость его циркуляции либо с помощью циркуляционного насоса с частотным регулированием его производительности, либо с помощью регулировочного крана, ограничивающего проходное сечение трубопровода. Наличие в системе отопления циркуляционного насоса с широким диапазоном перестройки производительности дополнительно позволяет реализовать автоматическое поддержание заданной температуры в помещении, в том числе дистанционно по программе с перестройкой температуры на различные интервалы времени. Поддержание температуры теплоносителя в указанном диапазоне позволяет поддерживать в котле устойчивый режим тления или горения ограниченного объема топлива без существенного выделения пиролизных газов, смол и сажи. Тем самым увеличивается период обслуживания котла и в целом эксплуатационные характеристики.

Тем не менее, для полной безопасности при эксплуатации котла необходимо следить за исправностью всех его элементов. В частности, необходимо чтобы обе нижние заслонки плавно вращались, не прилипали к воздуховоду, а в закрытом положении плотно закрывались без щелей (проверяется отсутствием металлического звука при легком резком нажатии на различные места заслонок в закрытом положении). Также при работе котла должна быть закрыта шторка глазка на дверце розжига. Иначе котел может перейти в неуправляемый режим выделения тепловой энергии, чреватый аварийной ситуацией с закипанием теплоносителя и повреждением элементов системы отопления. Герметично должны быть закрыты верхняя загрузочная дверца, дверца розжига, прочистные заглушки и заслонка дымоудаления. При этом надо следить за состоянием шнуров уплотнения. Характерным признаком нарушения герметичности является ухудшение управляемости работы котла от терморегулятора (температура теплоносителя растет при закрытых заслонках) или дымление вокруг загрузочной дверцы. В этом случае необходимо предпринять меры по ограничению поступления воздуха в котел через заслонки и уплотнения загрузочной дверцы и дверцы розжига. Закрывать заслонку управления температурой дымовых газов (если она была открыта). Если возможно, то увеличить охлаждение теплоносителя в системе отопления, например, увеличением производительности циркуляционного насоса, наложением на радиаторы намоченных холодной водой тканей. Дождаться полного прекращения горения в котле, снижения температуры теплоносителя и только после этого устранить неисправность.

При использовании дров с повышенной влажностью рекомендуется уменьшить их фракционность, но при этом следует иметь в виду, что с ростом влажности дров увеличивается их расход для получения требуемого количества тепловой энергии. Кроме того, дрова с повышенной влажностью хуже горят, и для того, чтобы они устойчиво горели, к ним требуется добавлять сухое топливо. При использовании таких дров также может ухудшиться управляемость котла (при небольшой мощности горение может остановиться или возрасти колебания выделяемой тепловой энергии после просушки дров в процессе горения). Следует также учитывать, что при использовании топлива с повышенной влажностью при работе котла с температурой теплоносителя ниже 60°C и повышенной влажности воздуха возможно образование конденсата в котле, а и при работе на мощностях близких к минимальным увеличивается скорость роста отложений смол и сажи на теплообменных поверхностях, в связи с чем появляется необходимость их более частой чистки. Для очистки теплообменных поверхностей от трудно удаляемых смолистых отложений рекомендуется протопить котел на большой мощности, после чего оставшийся налет легче удаляется щеткой или ершиком.

5.6. Подпитка системы в ходе эксплуатации

При эксплуатации котла необходимо поддерживать уровень теплоносителя, периодически подливая его в расширительный бак открытой системы, или поддерживать постоянное избыточное давление (при одной и той же температуре теплоносителя) – в закрытой системе.

Систему лучше заполнять через отдельный вентиль, установленный на обратном трубопроводе перед фильтром циркуляционного насоса, и открытых воздушных кранах.

Для предотвращения образования накипи на нагреваемых поверхностях водяной рубашки котла необходимо проводить механическую (методом обратного осмоса) или химическую очистку воды. Выбор способа обработки воды для питания котлов и системы отопления должен производиться специализированной (проектной, наладочной) организацией.

Вода для подпитки открытых систем теплоснабжения должна отвечать требованиям ГОСТ 2874 «Вода питьевая».

ВНИМАНИЕ! Заполнение или долив системы отопления необходимо производить при полностью открытых воздушных кранах и с минимальной подачей, во избежание превышения предельного давления и гидравлического удара.

ВНИМАНИЕ! Заполнение системы отопления водой возможно только при остывшем котле, в противном случае возникают гидравлические удары, которые нежелательны для нормального функционирования системы. Запрещается резкое заполнение разогретого котла холодной водой – это может привести к повреждению котла.

ВНИМАНИЕ! Эксплуатация котлов без докотловой или внутрикотловой обработки воды запрещается.

5.7. Обслуживание котла

Не рекомендуется допускать нарастание смолистых отложений и сажи на внутренних теплообменных поверхностях котла более 0,5–1 мм. Поскольку это приводит к снижению теплопередачи, падению мощности и увеличению расхода топлива. Очистку котла от отложений проводят при помощи металлической щетки или ершика с электрическим приводом. Для этого снимается верхняя крышка котла (см. рис. 8), убирается теплоизоляция над съемной панелью, откручиваются болты ее

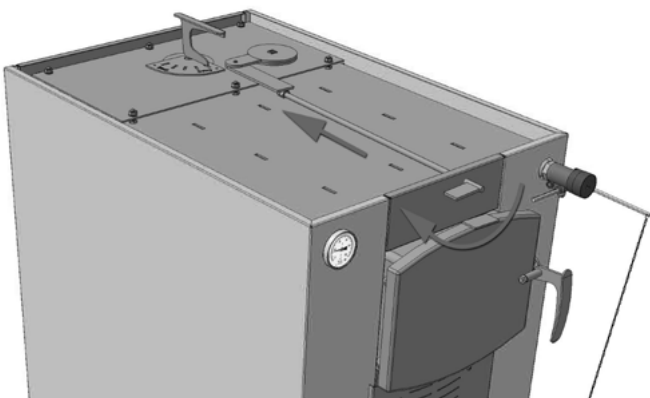
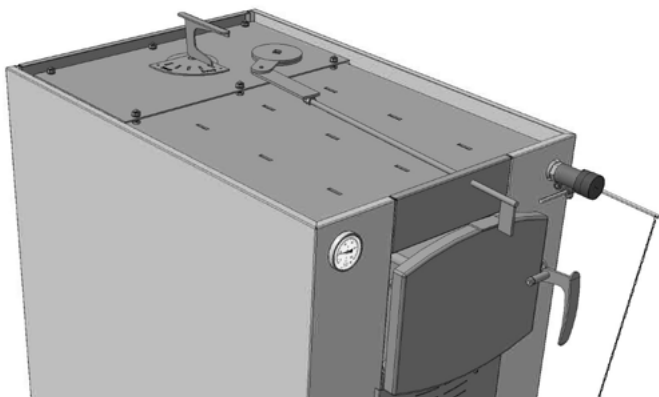


Рис. 8. Чистка теплообменной полости котла

крепления, и она снимается. При снятии крышки котла и съемной панели открывается доступ к механизму управления заслонкой дымоудаления и самой заслонке для контроля исправности привода заслонки и плотности ее закрытия. В теплообменной полости возле задней стенки установлен турбулизатор, который вынимается при ее прочистке. Счищенные с боковых стенок отложения попадают на днище, откуда удаляются через одно из прочистных отверстий в нижней части боковой стенке котла. Также необходимо периодически проверять наличие отложений сажи в дымоходе. Они снижают тягу дымохода, нарушая нормальную работу котла, и создают угрозу пожара при воспламенении сажи в случае нарушения правил эксплуатации котла.

ВНИМАНИЕ! Запрещается чистить восходящий канал из кремнеземного волокна во время чистки теплообменника. Не скрести по нему твердыми предметами, чтобы исключить его механические разрушения.

Для промывки котла необходимо его водяной контур заполнить раствором специальной жидкости для промывки систем отопления. Допускается промывка системы раствором 0,5 кг кальцинированной соды на 10 л воды в течение двух суток.

Если в качестве теплоносителя используется вода, то при отключении котла и прекращении его работы в зимнее время воду из системы отопления необходимо слить, поскольку замерзание воды в котле может привести к выходу его из строя. При использовании в качестве теплоносителя антифриза температура его замерзания должна быть ниже минимальной температуры, характерной для местности эксплуатации котла.

Не рекомендуется эксплуатация котла с температурой теплоносителя ниже 40°C, поскольку на внутренних поверхностях котла может образовываться конденсат, который способствует разрушению металла.

5.8. Возможные неисправности и их устранение

НЕИСПРАВНОСТЬ	ПРИЧИНЫ	УСТРАНЕНИЕ
Температура теплоносителя в котле максимальная, а радиаторы холодные	Утечка теплоносителя в системе	Устранить утечку теплоносителя и довести его объем до требуемого
	Воздух в отопительной системе	Удалить воздух из системы
	Неисправен циркуляционный насос	Проверить работу циркуляционного насоса
Слабая тяга, большой выброс дыма при открывании загрузочной дверцы	Дымоход не соответствует системе	Привести дымоход в соответствие с п. 4.2
	Дымоход зарос сажей	Прочистить дымоход
Снижение тепловой мощности	Наличие отложений на теплообменных поверхностях	Очистить теплообменные поверхности от отложений
Течь котла по резьбовым соединениям	Неплотные резьбовые соединения штуцеров	Перебрать в соответствии с п. 4.3 подтекающие резьбовые соединения
Течь корпуса котла	Прогар металла, разрывы, трещины по сварке	Капитальный ремонт на специализированном предприятии
Температура теплоносителя растет при закрытых заслонках	Нарушена герметичность загрузочной дверцы или дверцы розжига в закрытом положении	Проверить состояние уплотнительных шнуров и при их неисправности (выкрашивание, заломы, выпадения) заменить
	Не плотно закрыта заслонка дымоудаления	Проверить плотность закрытия заслонки дымоудаления и устранить неисправность
Прекращение горения при открытых заслонках	Влажное топливо	Добавить сухих дров
	Зависание топлива	Устранить зависание

6. ГАРАНТИЙНЫЕ ОБЯЗАТЕЛЬСТВА

Изделие соответствует требованиям безопасности, установленным действующими нормативно-техническими документами.

Гарантийный срок службы котла 3 года со дня продажи через торговую сеть, при условии своевременной замены быстро выходящих из строя частей.

ВНИМАНИЕ! При отсутствии в настоящем руководстве даты продажи и штампа торговой организации гарантийный срок исчисляется с даты выпуска изделия.

Срок службы котла – не менее 10 лет.

Критерий предельного состояния – прогар поверхности нагрева.

В целях обеспечения Вашей безопасности и сохранения гарантийных обязательств, мы настоятельно рекомендуем следовать всем требованиям, содержащимся в данном Руководстве. За ущерб и производственные неполадки, вызванные несоблюдением данного Руководства по эксплуатации, производитель ответственности не несет!

Все неисправности, возникшие по вине завода-изготовителя, устраняются бесплатно.

ВНИМАНИЕ! Производитель котлов оставляет за собой право вносить изменения в конструкцию, не ухудшающие потребительские свойства изделия.

ВНИМАНИЕ! Претензии к работе изделия не принимаются, бесплатный ремонт и замена не производятся в следующих случаях:

- неисправность возникла в результате небрежного обращения;
- несоблюдение потребителем правил монтажа, эксплуатации и обслуживания;
- небрежное хранение и транспортировка изделия как потребителем, так и любой сторонней организацией;
- изделие использовалось не по назначению;
- ремонт изделия производился лицом, не имеющим соответствующей лицензии;
- истечение гарантии.

7. ТРАНСПОРТИРОВКА И ХРАНЕНИЕ

Допускается транспортирование котла в упаковке любым видом транспорта в вертикальном положении в один ярус. Допускается строповка ленточными стропами, а также пропустив строп через отверстие патрубка дымохода.

Хранить котел необходимо в сухом помещении, не допуская попадания атмосферных осадков. Температура воздуха в местах хранения может изменяться в пределах от -30° до +45°С, относительная влажность воздуха должна быть не более 80%.

8. УТИЛИЗАЦИЯ

При выработке срока службы и наступления предельного состояния котла (разгерметизация топки). Необходимо отключить котел от электрической сети, отсоединить от системы отопления, предварительно перекрыв входной и выходной краны.

Производить утилизацию отработанного котла, его частей и сопутствующего оборудования по правилам утилизации лома черного металла.

9. ПАСПОРТ ИЗДЕЛИЯ

9.1. Комплект поставки

Котел с кожухом	1 шт.
Колосник	1 шт.
Ящик зольника	1 шт.
Дверца загрузочная	1 шт.
Дверца розжига	1 шт.
Ручка управления температурой дымовых газов	1 шт.
Заслонка двухступенчатая	1 шт.
Термометр	1 шт.
Терморегулятор	1 шт.
Руководство по эксплуатации	1 шт.

9.2. Свидетельство о приемке

Котел отопительный стальной универсальный «Суворов Ультра» (модель подчеркнуть) К-8У, К-15У, К-22У, К-33У, К-55У, К-77У, ВК-8У, ВК-15У, ВК-22У, ВК-33У, ВК-55У, ВК-77У.

Заводской номер: _____

Дата выпуска: « _____ » _____ 20 _____ г.
число месяц год

Контролер качества: _____ (_____)
подпись расшифровка

Упаковщик: _____ (_____)
подпись расшифровка

Котел изготовлен согласно конструктивной документации и соответствует ТУ.
По результатам испытаний признан годным к эксплуатации.

9.3. Свидетельство о продаже

Название торгующей организации: _____

Дата продажи: « _____ » _____ 20 _____ г.
число месяц год

Штамп торгующей организации:

К товару претензий не имею: _____
подпись покупателя

9.4. Отметка о подключении к системе отопления

	Дата	Название монтажной организации, телефон	Штамп монтажной организации	Ф.И.О. мастера, подпись
Подключение к системе отопления				
Отключение от системы отопления				
Подключение к системе отопления				
Отключение от системы отопления				

9.5. Отметка о гарантийном ремонте

Описание дефекта: _____

Причина выхода оборудования из строя: _____

Произведенная работа по ремонту: _____

Дата ремонта: « _____ » _____ 20 _____ г.
число месяц год

Название ремонтной организации: _____

№ лицензии: _____

Мастер: _____ (_____)
подпись расшифровка

Контролер качества: _____ (_____)
подпись расшифровка

Телефон производства: 8-904-011-10-10; 8-800-500-15-92.
170518, Тверская область, Калининский район, ул. Индустриальная (индустриальная тер.), д. 15, ООО «Тройка».

 v-ryzhov@mail.ru

 KOTEL-SUVOROV.RU

 8 (800) 500-15-92

Звонок по России бесплатный

8 (903) 694-23-95

8 (904) 011-10-10

170518, Россия, Тверская область, Калининский р-н,

ул. Индустриальная, д. 15

ООО «Тройка»